

Guia de Montagem e Instruções de Instalação



Switch 16 Portas UL-1016D

Agradecimento

Obrigado por escolher o nosso Switch 16 Portas UL-1016D. É um prazer ter você com a gente. Este equipamento foi desenvolvido para oferecer desempenho estável e confiável à sua rede. Antes de começar a utilizá-lo, recomendamos a leitura cuidadosa deste manual para garantir o melhor funcionamento e a máxima segurança do seu equipamento.

Segurança e cuidados com o equipamento

- Utilize apenas a fonte de alimentação indicada pelo fabricante.
 - Instale o switch em ambiente interno, seco, ventilado e longe de calor excessivo ou umidade.
 - Não abra o equipamento e não tente realizar reparos por conta própria; em caso de problemas, procure a assistência técnica autorizada.
 - Evite apoiar objetos sobre o switch e não bloqueie as entradas ou saídas de ar. •
- Não puxe, dobre excessivamente nem pise sobre os cabos de energia e de rede.
- Para limpeza, desligue o equipamento da tomada e utilize apenas pano macio e seco, sem produtos químicos ou solventes.
 - Se notar cheiro de queimado, ruídos incomuns ou aquecimento excessivo, desligue o equipamento imediatamente e interrompa o uso até avaliação técnica.

1. Descrição Geral

- Os produtos reais podem variar ligeiramente das ilustrações. Em caso de discrepância, prevalece o produto real.
- A interface de gerenciamento mostrada é apenas um exemplo; métodos de login são essencialmente os mesmos para diferentes switches.
- Os métodos de instalação variam conforme o modelo (PoE e Ethernet são semelhantes).

2. Lista de Itens na Embalagem

Verifique se a embalagem contém os seguintes itens (pode variar conforme o modelo):

- Switch.
- Cabo de Alimentação (removível ou módulo integrado).
- Adaptador de Energia (para alguns dispositivos externos).
- Cabo de Console e Disco Configurável (para produtos gerenciados).
- Suportes e Parafusos (padrão para racks; opção para desktops).
- Manual do Usuário e Certificação.

3. Precauções de Instalação

Para garantir a integridade do equipamento:

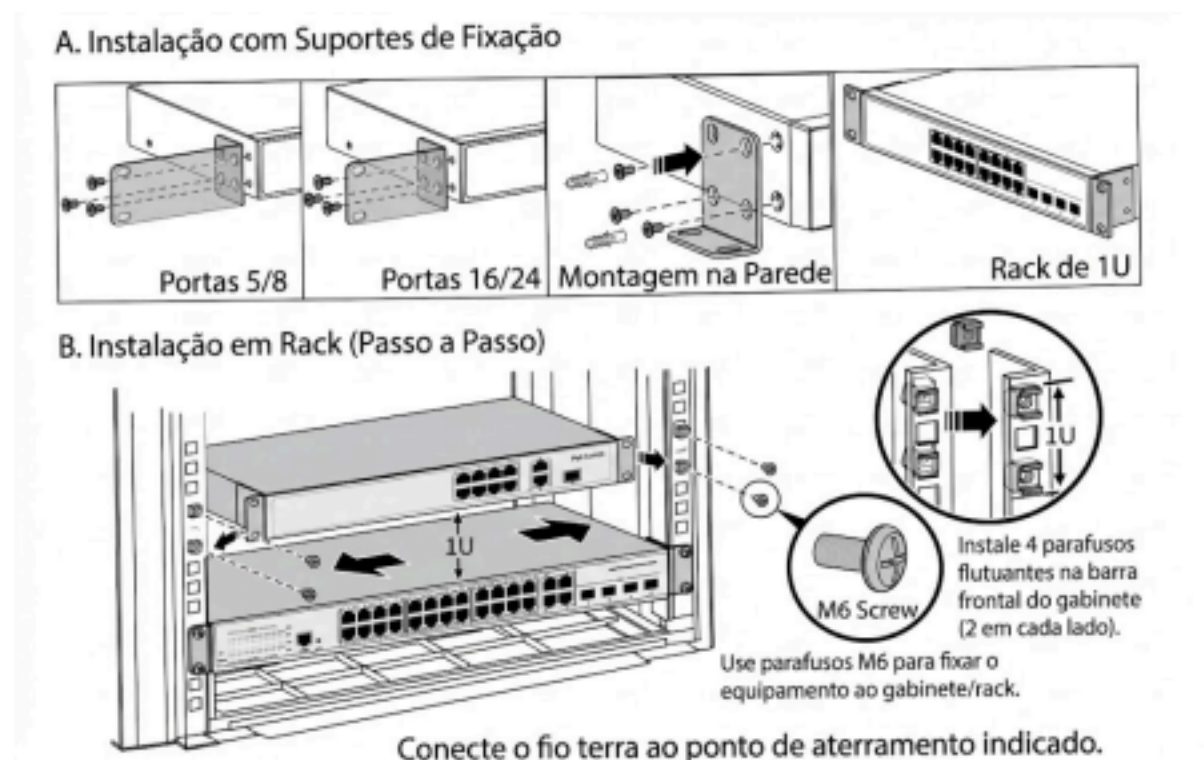
- **Umidade:** Não instale em locais sujeitos a infiltrações, gotejamentos ou condensação.
- **Ventilação:** O local deve ser bem ventilado. Não obstrua os orifícios do equipamento.
- **Poeira:** Evite locais com alta concentração de poeira.
- **Dissipação de Calor:** Se instalar em racks, garanta uma separação mínima de 1U (4,45 cm) entre equipamentos.
- **Ambiente Externo:** Evite cabeamento aéreo ao ar livre (risco de descargas elétricas).
- **Ambiente:** Mantenha temperatura e umidade conforme as especificações do produto.

4. Precauções de Segurança

- **Laser:** Não olhe diretamente para a porta óptica para evitar danos aos olhos.
- **Energia:** Não conecte o cabo de alimentação enquanto a energia estiver ligada (risco de choque).
- **Sequência:** Ligue a alimentação do equipamento apenas após concluir a instalação e o cabeamento.
- **ESD:** Proteja o equipamento contra descargas eletrostáticas durante a instalação/manutenção.
- **Peso:** Não coloque objetos sobre o equipamento.

5. Instalação do Switch

O switch suporta instalação em desktop, parede e rack.



6. Conexão do Equipamento

Cabo de Rede (RJ45)

- **2.5GE:** Use cabos Cat5E ou superiores.
- **5GE:** Use cabos **blindados** Cat5E ou superiores (não blindados não recomendados).

- **10GE:** Use cabos **blindados** Cat6A ou superiores.

Aterramento

- Certifique-se de que o parafuso de aterramento esteja devidamente conectado para segurança.

Fibra Óptica

- Devem ser usadas com módulos ópticos compatíveis.
- O raio de curvatura da fibra não deve ser inferior a 40 mm.

Cabo de Alimentação


- Mantenha distância superior a 10 cm entre o cabo de alimentação e o de rede.
- **AC:** Use o cabo de alimentação local.
- **DC:** Atenção aos polos positivo e negativo.

Console e USB

- **USB:** Para carregar e baixar arquivos de configuração rapidamente.
- **Console:** Use o cabo serial fornecido para gestão via porta serial.


7. Gerenciamento de Login (Apenas Switches Gerenciáveis)

A. Gerenciamento via Web



1. Conecte o Switch ao PC e aguarde a inicialização completa.
2. Configure o IP do PC para o mesmo segmento de rede do IP padrão do switch.
3. Digite `https://192.168.2.1` no navegador.
4. Insira usuário padrão: admin e senha: admin.

B. Gerenciamento pela Porta de Console



1. Conecte o PC à porta de console usando o cabo serial.
2. Inicie um software de terminal (ex: Putty, HyperTerminal).
3. Configure os parâmetros da porta serial:
Taxa de transmissão: 115200, Bits de dados: 8, Paridade: Nenhum, Bits de parada: 1, Fluxo: Nenhum
4. Pressione 'Enter' até o terminal pedir login. Use admin / admin.

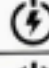
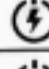
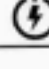
8. Definição dos Indicadores (LEDs)

Indicador	Estado	Descrição
PWR	Ligado / Desligado	Energia ligada / Energia desligada
SYS	Ligado / Desligado	Sistema funcionando / Sistema inicializando
PoE	Ligado / Desligado	PoE ativo / PoE inativo
1000M	Ligado / Desligado	Conexão Gigabit / 10 ou 100Mbps

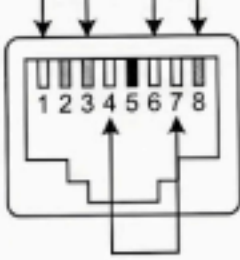
100M	Ligado / Desligado	Conexão a 100Mbps / Link desconectado
Link/ACT	Ligado / Desligado	Conexão ativa / Transmissão de dados
Mode/SW	Ligado / Piscando / Desl.	VLAN / Extend / Configuração Padrão
Loop	Ligado	Loop detectado na porta

9. Função de Alimentação PoE

Padrão PoE e Pinagem

Protocolos e Potência	
IEEE802.3af (15,4W)	
IEEE802.3at (30W)	
IEEE802.3bt (90W)	

Sequência Padrão: 12+/36-



Sequência Passiva: 45+/78-

⚠ Switches PoE Passivos: Fornecem energia obrigatoriamente. Dispositivos alimentados por PoE podem ser danificados se conectados aqui. Use com cautela.

Switches PoE 24V: Possuem tecnologia de detecção de PD (Powered Device), fornecendo 24V pinos 45/78. Se conectado a equipamentos fora do padrão, eles não sofrerão danos.

10. Estados de Funcionamento do Switch (Chaves Seletoras)

Função	Definição	Estado	Descrição
VLAN	Isolamento de Porta	Ligado	A porta designada não pode se comunicar com as outras.
Extend	Extensão de Link	Piscando	O link da porta designada é estendido para até 250 metros.
Default	Modo Normal	Desligado	Todas as portas podem se comunicar entre si.

Reset	Botão de Reset	Piscando	Pressione rapidamente para reiniciar. Pressione por +5 segundos para restaurar configurações de fábrica.
AI PoE	Watchdog PoE	/	Reinicia automaticamente dispositivos PoE travados.
Max	Indicador de Energia	Verde/Amarelo/Laranja/ Vermelho	Saída de energia PoE ≤ 25% Saída de energia PoE ≤ 50% Saída de energia PoE ≤ 75% Saída de energia PoE ≥ 75%



Conecte-se com a gente!

Agradecemos por escolher a **UltraLink**. Nosso compromisso vai além da venda: queremos garantir que você tenha a melhor experiência de conectividade, com estabilidade e alta performance para sua rede.

Precisa de suporte técnico, quer acessar a versão digital deste manual ou conhecer outros produtos do nosso catálogo?

Acesse tudo em um só lugar: Aponte a câmera do seu celular para o QR Code abaixo. Através do nosso **Linktree**, você terá acesso rápido ao nosso WhatsApp, redes sociais e canais de atendimento exclusivos.